

# COMBIMAC

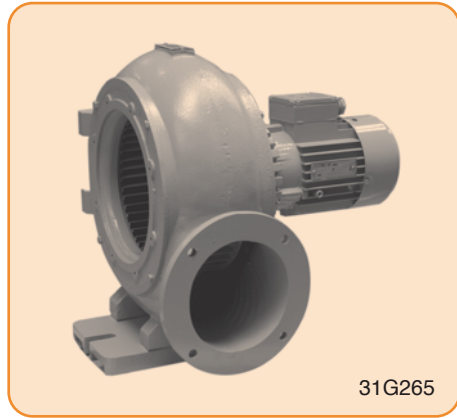
Ventilatoren

Fans

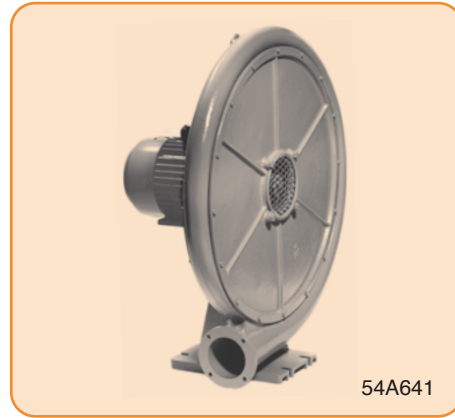
Ventilateurs



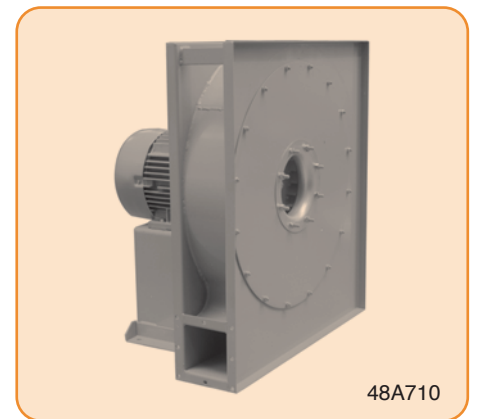
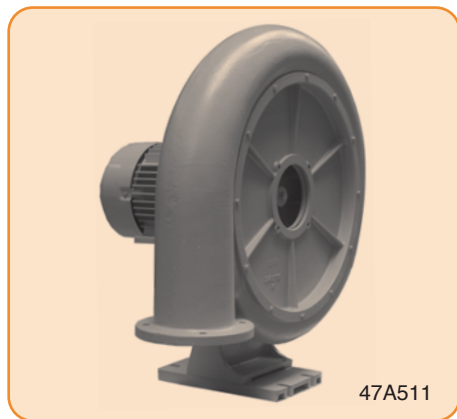
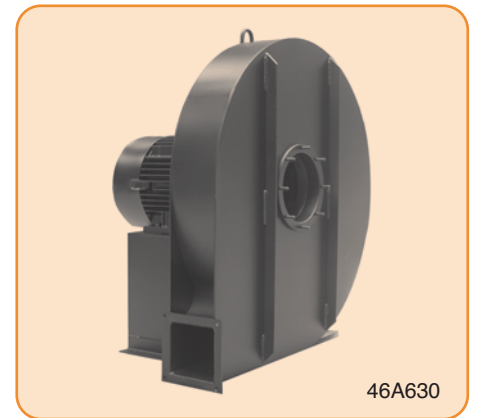
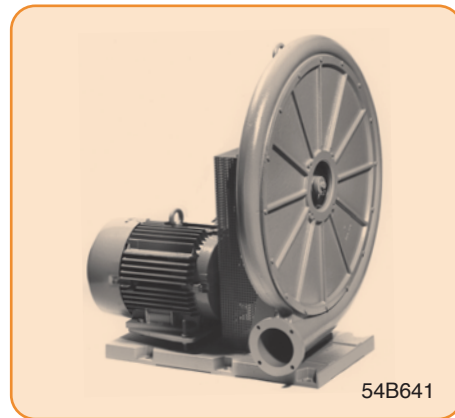
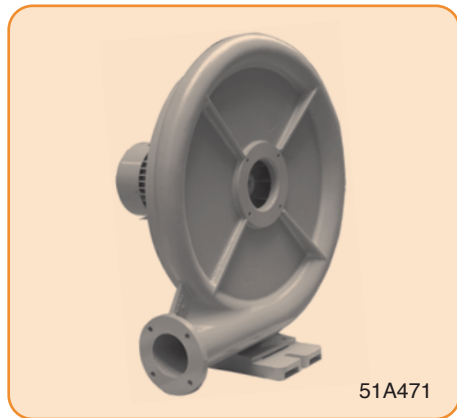
**Lage - middeldruk**  
**Nieder - Mitteldruck**  
**Low - medium pressure**  
**Pression basse - moyenne**



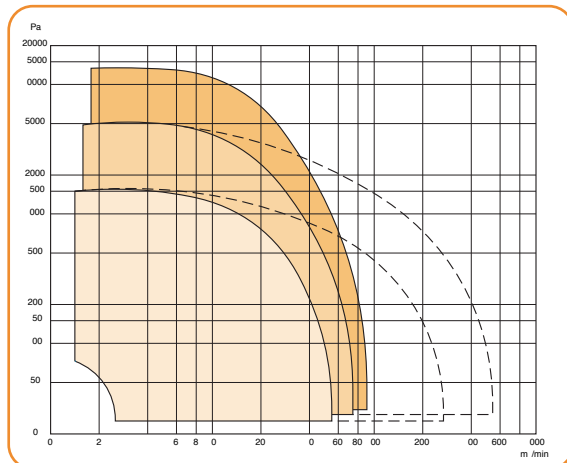
**Hogedruk**  
**Hochdruck**  
**High pressure**  
**Haute pression**



**Lage - hogedruk**  
**Nieder - Hochdruck**  
**Low - high pressure**  
**Pression basse - haute**



**KARAKTERISTIEKEN** Lage - hogedruk  
**KENNLINIEN** Nieder - Hochdruck  
**CHARACTERISTICS** Low - high pressure  
**CARACTÉRISTIQUES** Pression basse - haute



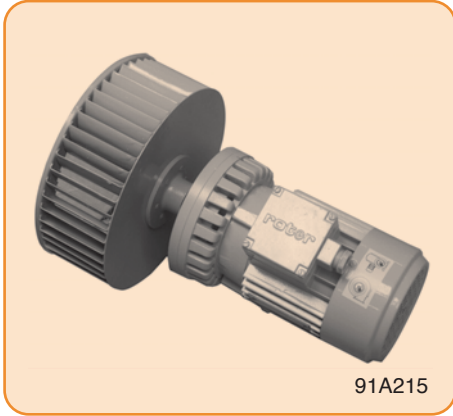
**ALGEMENE GEGEVENS - ALGEMEINE INFORMATIONEN - GENERAL DATA - INFORMATIONS GÉNÉRALES**

	Lage - middeldruk Nieder - Mitteldruck Low - medium pressure Pression basse - moyenne	Hogedruk Hochdruck High pressure Haute pression	Lage - hogedruk Nieder - Hochdruck Low - high pressure Pression basse - haute	
Statische druk Statischer Druck Static pressure Pression statique	10 - 5.000	5.000 - 10.000	200 - 15.000	Pa
Debiet Volumenstrom Flow Débit	5 - 550	80 - 100	2 - 600	Nm <sup>3</sup> /min
Vermogen Leistung Power Puissance	0,18 - 55	2,2 - 30	0,25 - 250	kW
Medium temp. Medium Temp. Medium temp. Temp. médium	-20 - +350	-20 - +350	-20 - +400	°C

**OPTIES** Gasdicht Explosieveilig  
**OPTIONEN** Gasdicht Explosionsgeschützt

**OPTIONS** Gasticht Explosieproof  
**OPTIONS** Étanche au gaz Antidéflagrant

**Circulatieset  
Umwälzventilator  
Circulation set  
Ventilateur de circulation**



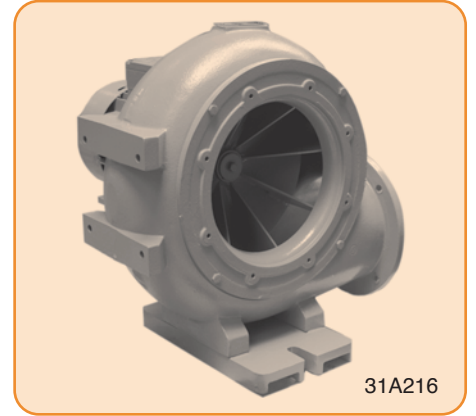
91A215

**Roestvrijstaal  
Edelstahl  
Stainless steel  
Inox**

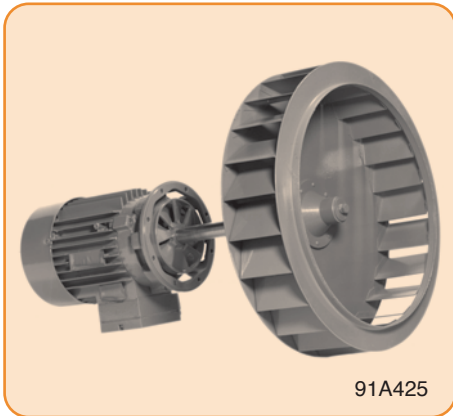


91A315

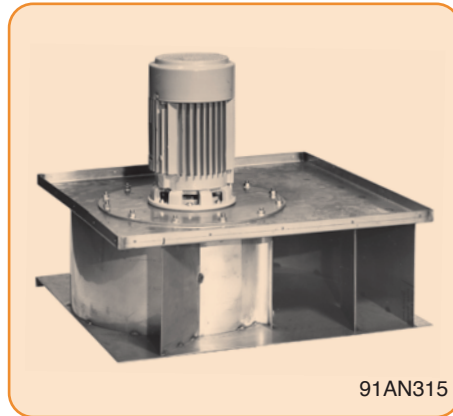
**Materiaal transport  
Materialförderung  
Material handling  
Air chargé**



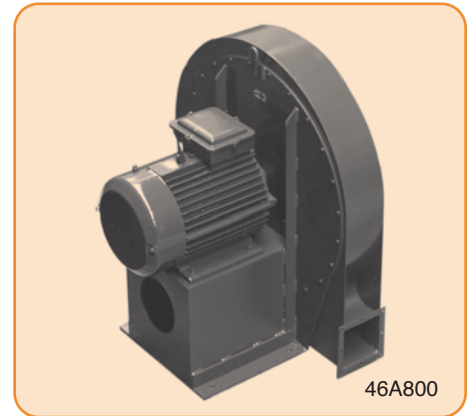
31A216



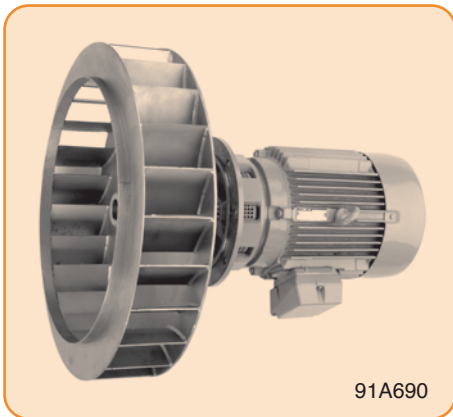
91A425



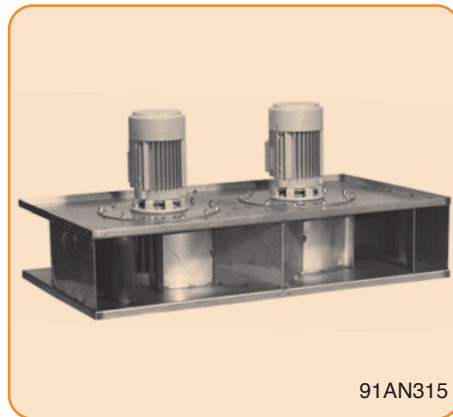
91AN315



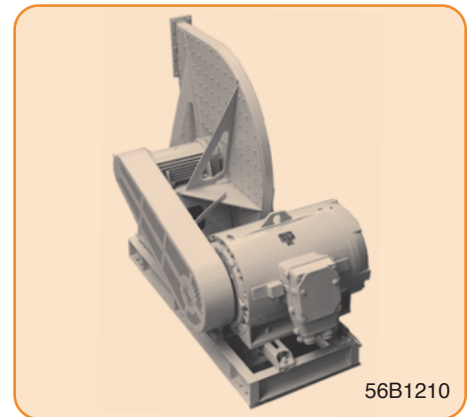
46A800



91A690



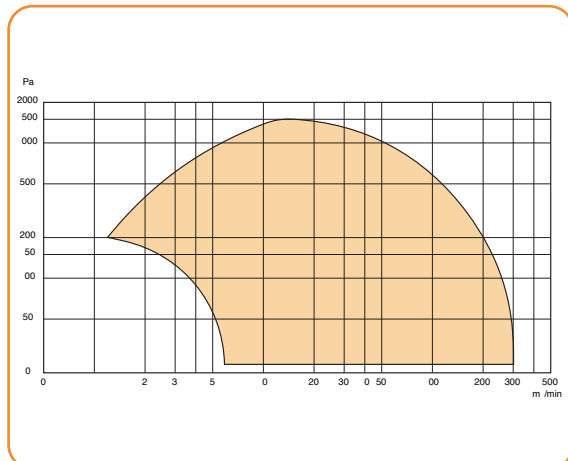
91AN315



56B1210

**KARAKTERISTIEKEN  
KENNLINIEN  
CHARACTERISTICS  
CARACTÉRISTIQUES**

Circulatieset  
Umwälzventilator  
Circulation set  
Ventilateur de circulation



**ALGEMENE GEGEVENEN - ALGEMEINE INFORMATIONEN - GENERAL DATA - INFORMATIONS GÉNÉRALES**

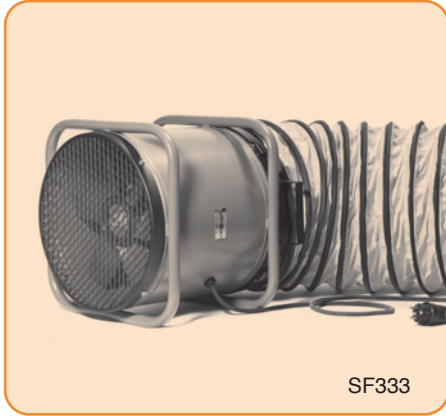
	Circulatieset Umwälzventilator Circulation set Ventilateur de circulation	Roestvrijstaal Edelstahl Stainless steel Inox	Materiaal transport Materialförderung Material handling Air chargé	
Statische druk Statischer Druck Static pressure Pression statique	100 - 1.500	10 - 10.000	200 - 20.000	Pa
Debiet Volumenstrom Flow Débit	5 - 300	1 - 500	2 - 600	Nm³/min
Vermogen Leistung Power Puissance	0,18 - 30	0,25 - 100	0,25 - 250	kW
Medium temp. Medium Temp. Medium temp. Temp. médium	-20 - +200	-20 - +200	-20 - +400	°C

INTERNATIONALE NORMEN DIN 1952 DIN 24166 INTERNATIONAL STANDARDS ISO 2372 ISO 2373  
INTERNATIONALE NORMEN VDMA 24169 VDMA 24167 STANDARDS INTERNATIONAUX VDI 2060 VDE 0530

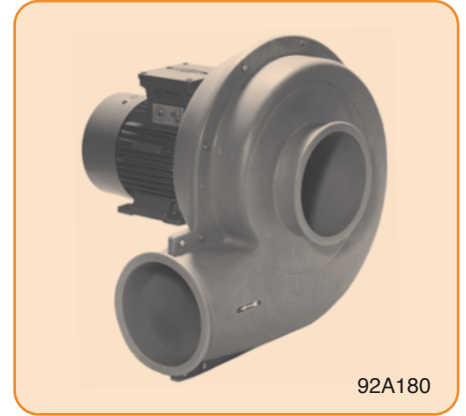
**Transportabel**  
**Transportabel**  
**Transportable**  
**Portable**

**Axiaal**  
**Axial**  
**Axial**  
**Axial**

**Speciale uitvoeringen**  
**Sondermodelle**  
**Specials**  
**Modèles hors standards**



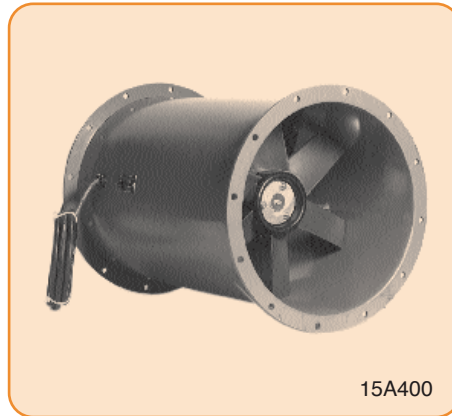
SF333



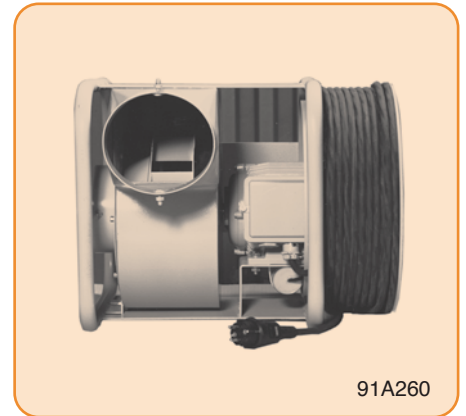
92A180



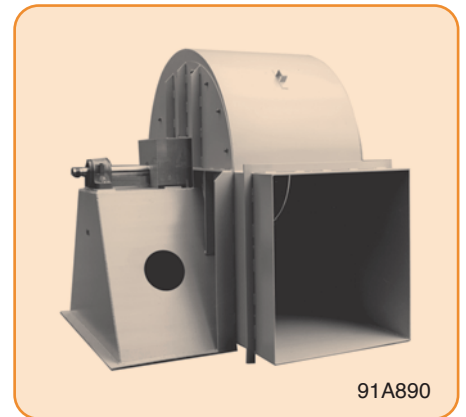
SF333/600



15A400

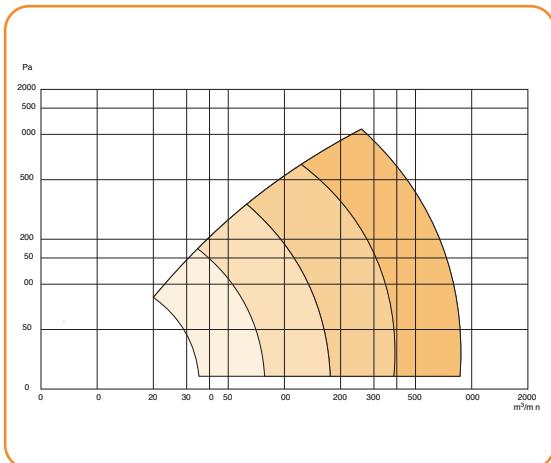


91A260



91A890

**KARAKTERISTIEKEN** Axiaal  
**KENNLINIEN** Axial  
**CHARACTERISTICS** Axial  
**CARACTÉRISTIQUES** Axial



**ALGEMENE GEGEVENS - ALGEMEINE INFORMATIONEN - GENERAL DATA - INFORMATIONS GÉNÉRALES**

	Transportabel Transportabel Transportable Portable	Axiaal Axial Axial Axial	Speciale uitvoeringen Sondermodelle Specials Modèles hors standards	
Statische druk Statischer Druck Static pressure Pression statique	10 - 500	10 - 500	200 - 15.000	Pa
Debiet Volumenstrom Flow Débit	5 - 200	80 - 500	2 - 500	Nm <sup>3</sup> /min
Vermogen Leistung Power Puissance	0,12 - 4	2,2 - 100	0,25 - 250	kW
Medium temp. Medium Temp. Medium temp. Temp. médium	-20 - +60	-20 - +350	-20 - +400	°C

**OPTIES** Direct gedreven Indirect gedreven  
**OPTIONEN** Direkt Antrieb Indirekter Antrieb

**OPTIONS** Direct drive Indirect drive  
**OPTIONS** Transmission directe Transmission indirecte

## COMBIMAC VENTILATOREN

Dank zij het hoge kwaliteitniveau en de jarenlange bewezen betrouwbaarheid worden COMBIMAC ventilatoren nu na van bedrijven en voorveree toepassingen gebruikt. COMBIMAC evert ventilatoren voor het verpachten van ucht, dampen en gassen onder de meest uiteenopende omstandigheden.

## LEVERINGSPROGRAMMA

Als ontwerper en fabrikant van ventilatoren bevat het COMBIMAC leveringsprogramma een grote verscheidenheid aan industriële ventilatoren, te weten:

- centrifugaal ventilatoren
- axiaal ventilatoren
- oven-rcu afzets
- materiaal transport ventilatoren
- transportabele ventilatoren

COMBIMAC evert als vooedige geoutend productbedrijf, met alle vak- en productkennis en kennis, naast bovengenoemde uitvoeringen, ventilatoren en ventilatiesystemen volgens kanten-specificatie.

## DE MATERIALEN

Door de grote variëteit in het verpachten met de zjn COMBIMAC ventilatoren leverbaar in de volgende materialen:

- gietijzer
- aluminium
- plaatstaal
- roestvrijstaal
- non-ferro materialen
- exotische materialen

## TOEPASSINGEN

COMBIMAC heeft door de jaren heen alle specifieke ventilatoren en ventilatiesystemen ontwikkeld en gefabriceerd, waarbij ervaring is opgedaan in alle vakgebieden. Dit heeft geresulteerd in ventilatoren en ventilatiesystemen ten behoeve van bijvoorbeeld:

- industrieovens
- brandersystemen
- NBC-systemen
- kalknjectiesystemen
- vezeafvaltransport systemen
- afvalsystemen
- brogassystemen
- schadeafschade dampafzorgsystemen

## COMBIMAC VENTILATOREN

Dank des hohen Qualitätsniveaus und der jahrelangen bewiesenen Zuverlässigkeit werden COMBIMAC-Ventilatoren nun zahlreich von Unternehmen und für die unterschiedlichsten Anwendungsmöglichkeiten eingesetzt. COMBIMAC evert Ventilatoren zur Förderung von Luft, Dämpfen und Gasen unter den verschiedensten Bedingungen.

## LIEFERPROGRAMM

Da COMBIMAC die Ventilatoren selbst entwickelt und produziert, umfasst das Lieferprogramm eine Vielzahl von Industrieventilatoren, wie zum Beispiel:

- Radialventilatoren
- Axialventilatoren
- Umwälzventilatoren
- Materialförderer
- Transportable Ventilatoren

COMBIMAC evert als kompetenter Hersteller, mit den nötigen Fach- und Sachkenntnissen, neben den bereits genannten Ausführungen, auch Ventilatoren und komplette Ventilationsysteme entsprechend den Kundenwünschen.

## MATERIAL

Dem Förderer entsprechend können COMBIMAC-Ventilatoren in verschiedenen Materialien angeboten werden:

- Grauguss
- Gusseisen
- Aluminium
- Stahl
- Edelstahl
- Non-ferro Materialen
- Exotischen Materialien

## EINSATZMÖGLICHKEITEN

Durch die langjährige Erfahrung mit dem Bau von Sonderventilatoren und Ventilationsystemen, wurden verschiedene Typen für folgende Anwendungsgebiete entwickelt:

- Industrieöfen
- Verbrennungsanlagen
- NBC-Anlagen
- Kalknjectiesystemen
- Garnmentsorgungsanlagen
- Abfuhranlagen
- Restgasanlagen
- Rauchgasanlagen

## COMBIMAC FANS

COMBIMAC fans, known for their high quality and proven reliability, are used in a variety of applications by a wide range of companies. COMBIMAC supplies fans for the movement of air, vapours and gases in the most varied conditions.

## DELIVERY PROGRAMME

COMBIMAC both designs and manufactures their own wide range of industrial fans, including:

- centrifugal fans
- axial fans
- circular fans
- material handling fans
- transportable fans

In addition to their standard range of fans, COMBIMAC are well equipped to manufacture custom-built fans and fan systems to suit individual customers' applications and requirements.

## MATERIALS

In order to meet the requirements of a wide range of applications, COMBIMAC can offer fans manufactured from the following materials:

- cast iron
- cast aluminium
- aluminium
- stainless steel
- sheet steel
- non-ferrous materials
- exotic materials

## APPLICATIONS

As a result of the vast experience and expertise gained over many years of manufacturing fans and fan systems for specific applications, COMBIMAC are able to offer suitable equipment for:

- industrial furnaces
- boiler installations
- NBC-units
- lime injection systems
- yarn waste processing
- bottle-filling systems
- biological installations
- fume cleaning systems

## VENTILATEURS COMBIMAC

Grâce à leur qualité impeccable et à leur fiabilité, dont une preuve est faite depuis des années, les ventilateurs COMBIMAC sont utilisés par de nombreuses sociétés, pour différentes applications. COMBIMAC fournit des ventilateurs pour véhiculer de l'air, des vapeurs et des gaz sous des conditions de pression et de température.

## GAMME DE PRODUCTION

Étant concepteur et fournisseur de ventilateurs industriels, une gamme de production de COMBIMAC comporte différents modèles tels que:

- ventilateurs centrifuges
- ventilateurs axiaux
- ventilateurs circulaires
- ventilateurs "de transport matériel"
- ventilateurs portables

Ayant toutes les machines et tous les outillages nécessaires à la production, COMBIMAC est aussi en mesure de fournir des ventilateurs spécifiques sur demande.

## MATERIEL

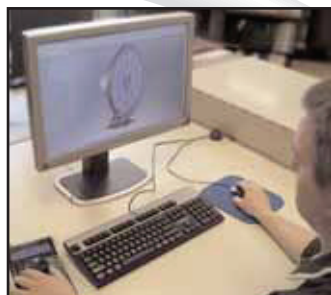
Du fait des différentes productions véhiculées, COMBIMAC est à même de réaliser des ventilateurs dans divers matériaux tels que:

- fonte
- aluminium de fonte
- aluminium
- inox
- acier
- matériel non ferreux
- matériel exotique

## APPLICATIONS

Durant des années, grâce de son expérience et de sa compétence, COMBIMAC a développé et fourni à des ventilateurs et des systèmes de ventilation pour des applications spécifiques. Aussi nous sommes capables de proposer des solutions pour:

- fours industriels
- chaudières industrielles
- installations NBC
- systèmes d'injection de chaux
- systèmes de rebut de fil
- systèmes de remplissage
- installations biologiques
- systèmes gaz fumigènes





**COMBIMAC BV**

Kapitein Grantsstraat 5 - 7821 AP Emmen  
Postbus 2038 - 7801 CA Emmen - The Netherlands  
Tel. +31 (0)591-611531 - Fax +31 (0)591-619730  
E-mail: [combimac@combimac.com](mailto:combimac@combimac.com) - [www.combimac.com](http://www.combimac.com)